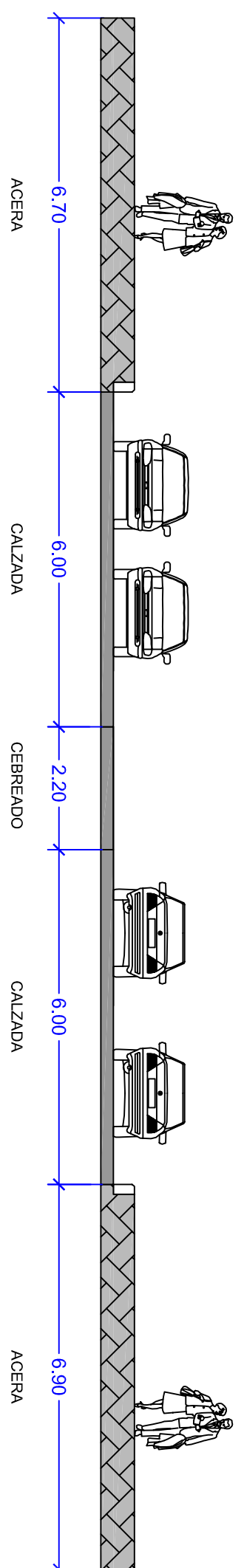
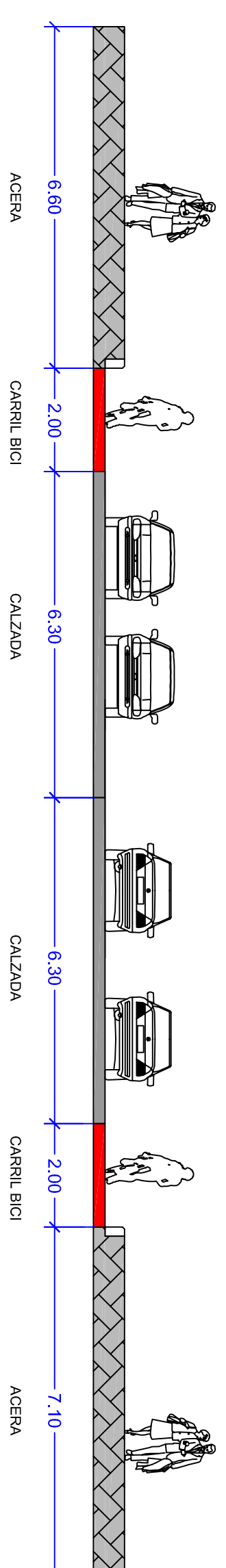


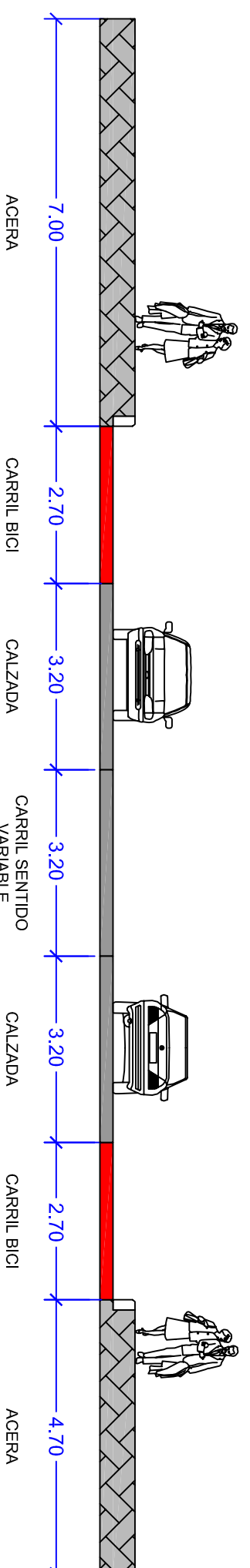
**S.T.-T**  
Avda Rey Jaime I (tramo 2)



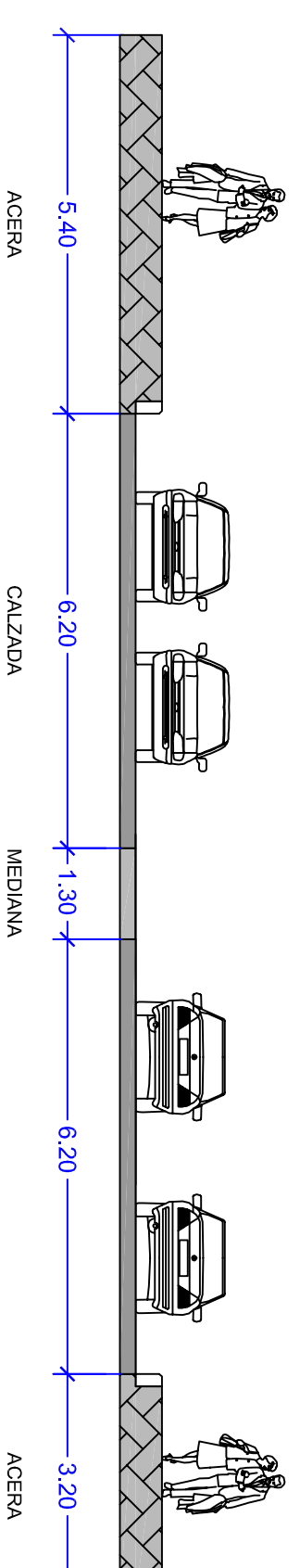
**S.T.-U**  
Avda Rey Jaime I (tramo 3)



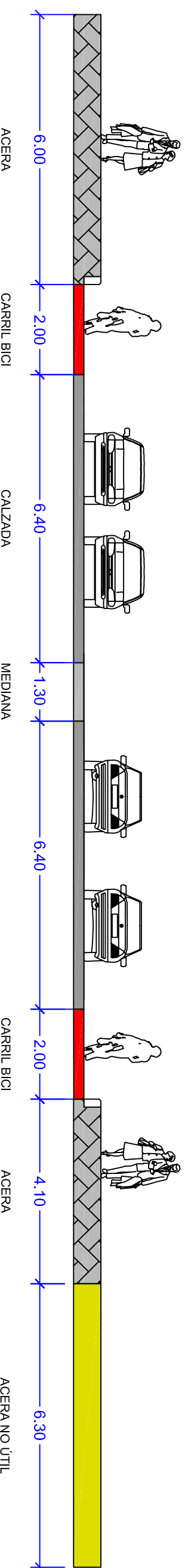
**S.T.-W**  
Avda Tomas Ortuño (tramo 3)



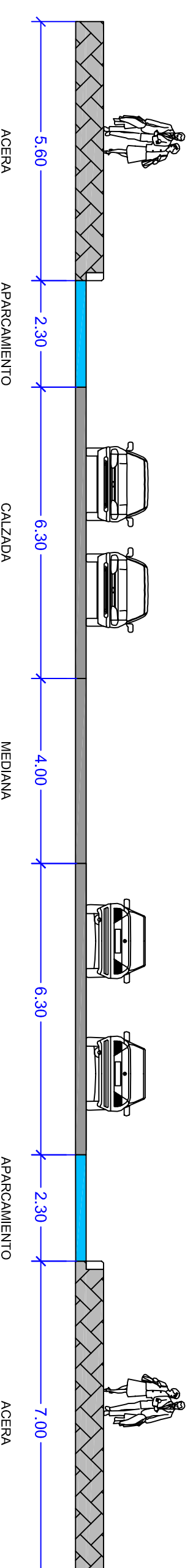
**S.T.-X**  
Avda Alfonso Puchades (tramo 1)



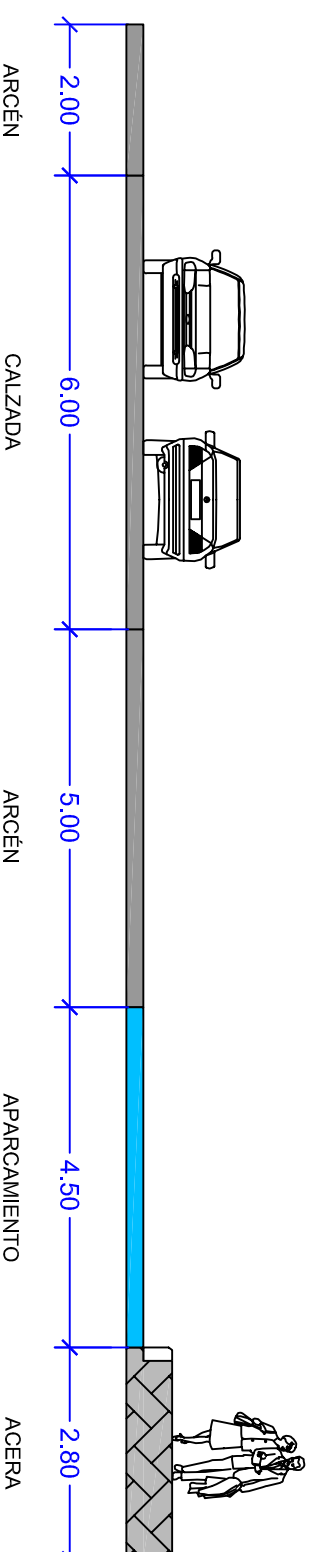
**S.T.-Y**  
Avda Alfonso Puchades (tramo 2)



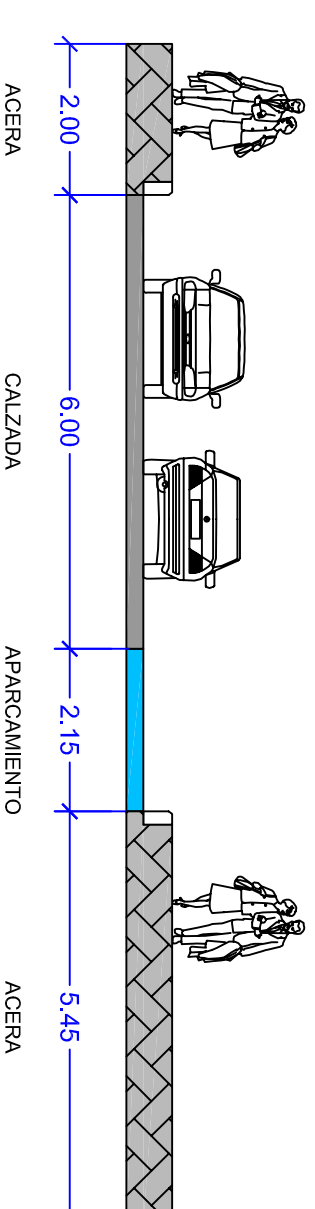
**S.T.-Z**  
Avda Alfonso Puchades (tramo 3)



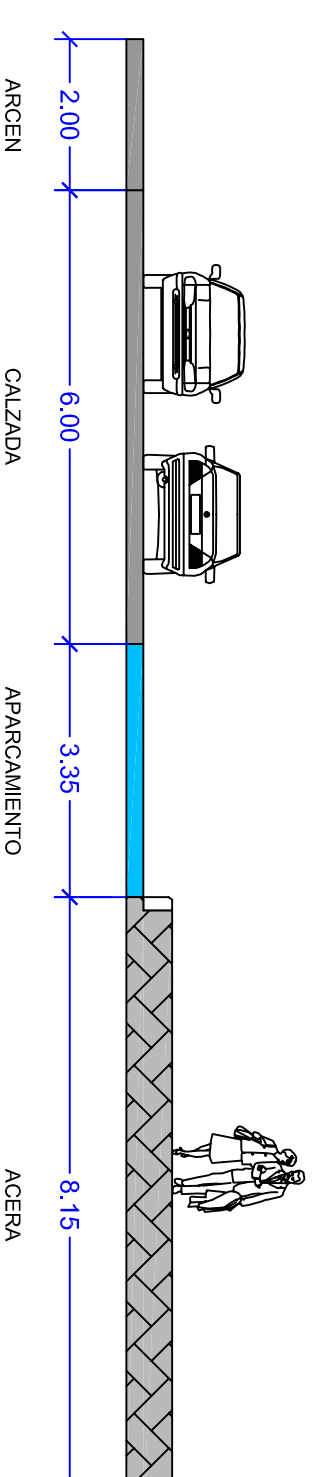
**S.T.-AA**  
Avda L'Almirall Bernart de Sarrià (tramo 1)



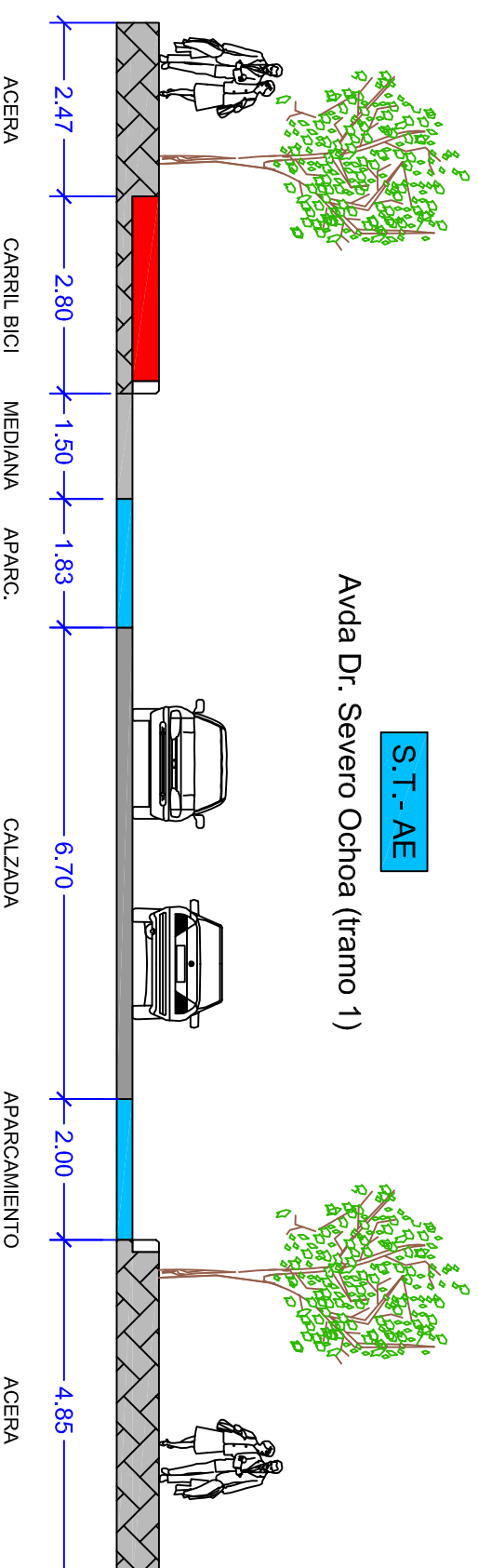
**S.T.-AB**  
Avda L'Almirall Bernart de Sarrià (tramo 2)



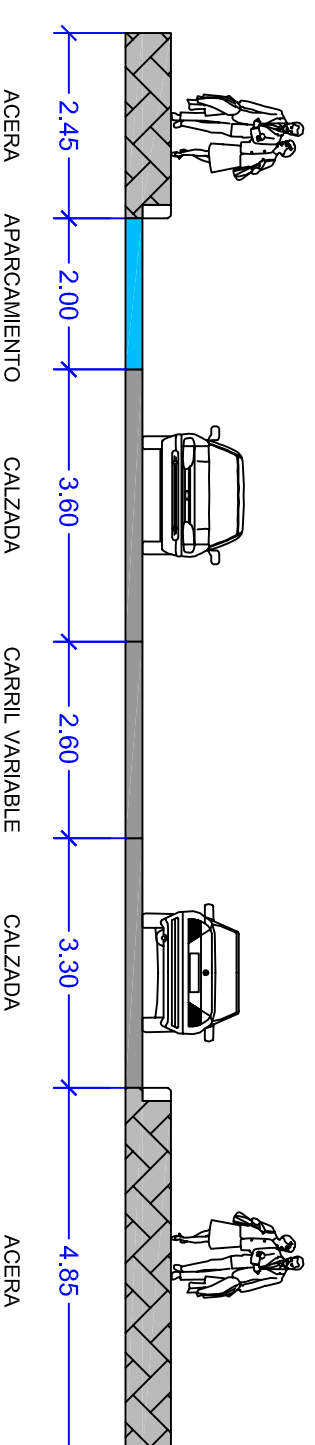
**S.T.-AC**  
Avda L'Almirall Bernart de Sarrià (tramo 3)



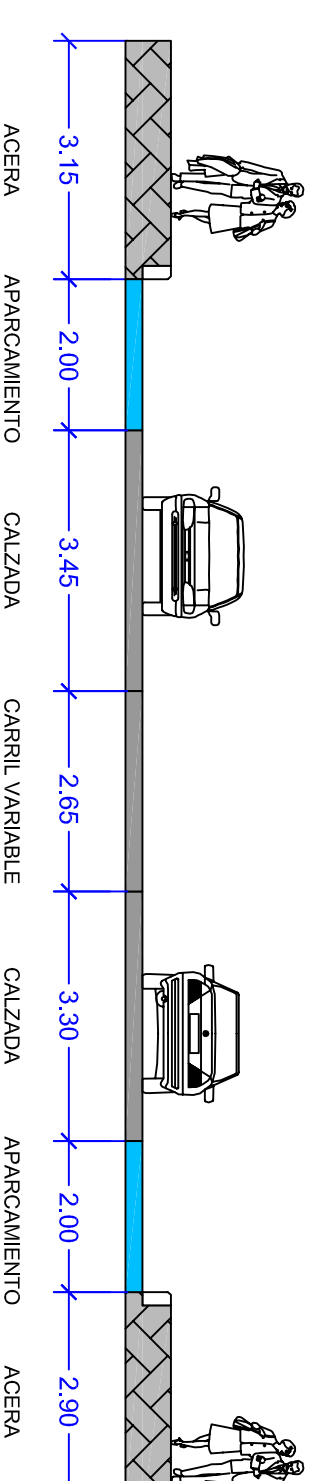
**S.T.-AE**  
Avda Dr. Severo Ochoa (tramo 1)



**S.T.-AF**  
Avda Dr. Severo Ochoa (tramo 2)



**S.T.-AG**  
Avda Dr. Severo Ochoa (tramo 3)



**PLAN DE MOVILIDAD URBANA SOSTENIBLE**  
**BENDORN**  
Denominador:  
**SECCIONES VIALES**  
Fecha: Abril 2016  
Escala: 1/100  
0 2,5 m

Autores del proyecto:  
**QUILA** Consultores SLP  
Civil/Arquitectural Engineering Zaragoza  
Promotor:  
ajuntament **bendorn**  
Ingeniero director:  
Juan Carlos Sánchez Gallano  
Nº Plano: 5  
Hoja: 3 de 6