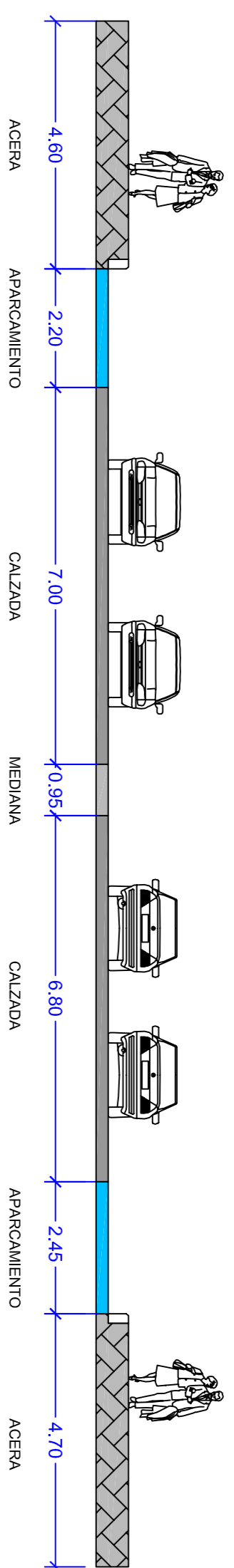
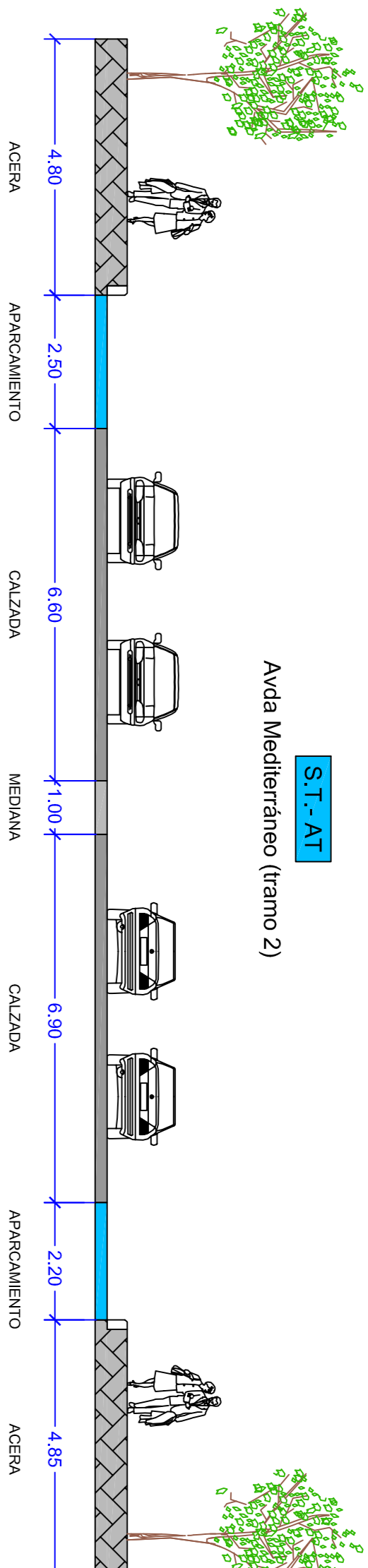


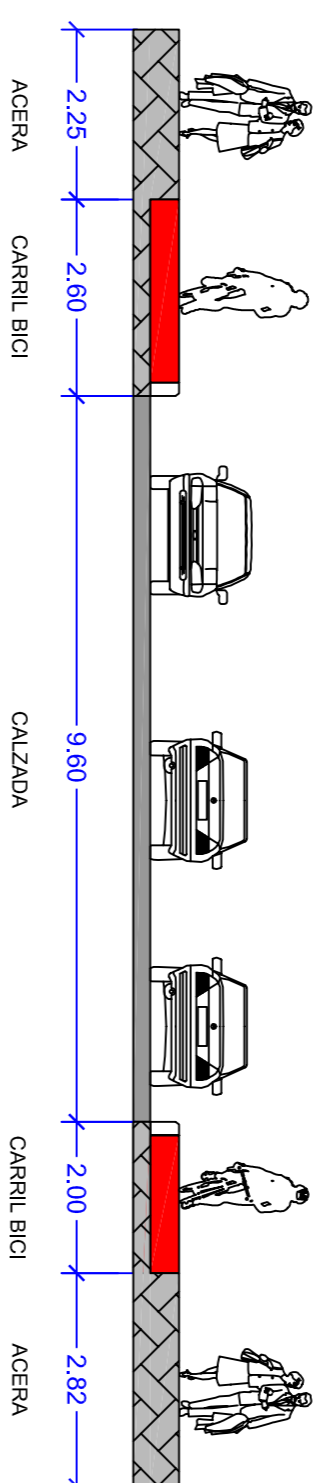
S.T.-AS
Alda Mediterráneo (tramo 1)



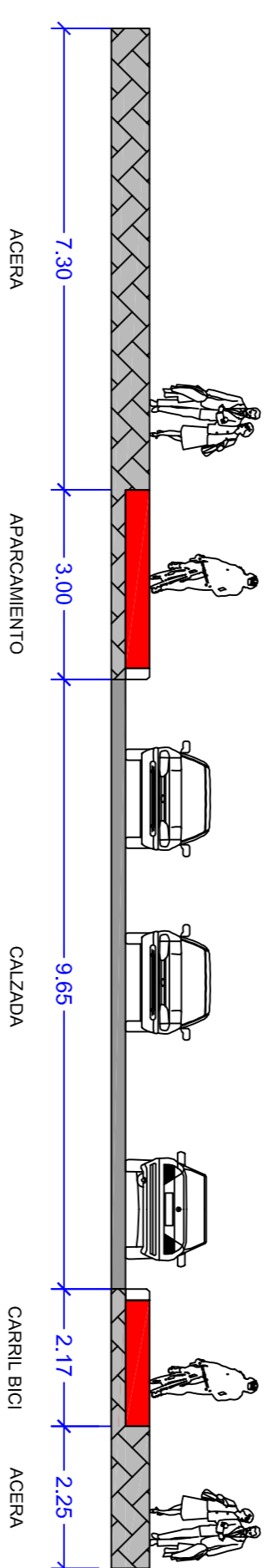
S.T.-AT
Alda Mediterráneo (tramo 2)



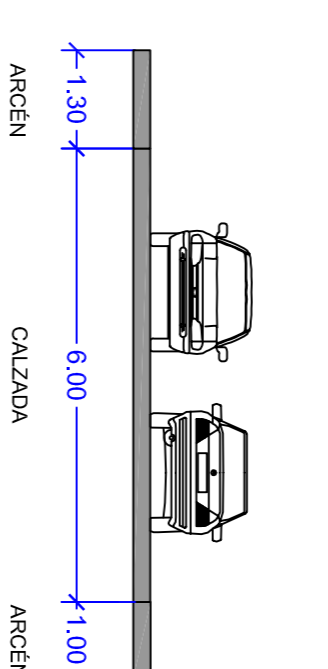
S.T.-AU
Alda Amelia del Mar (tramo 1)



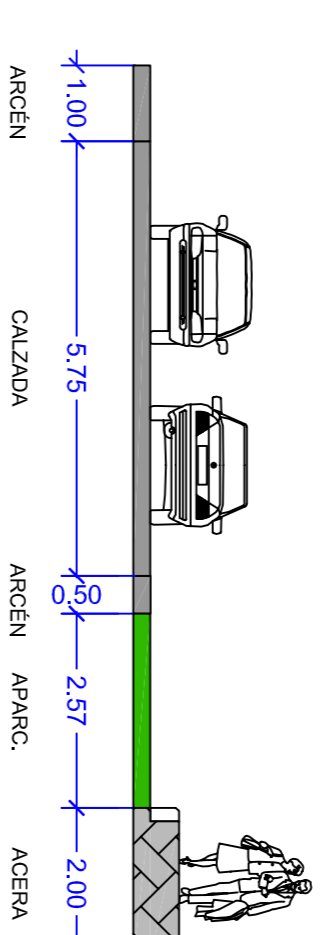
S.T.-AV
Alda Amelia del Mar (tramo 2)



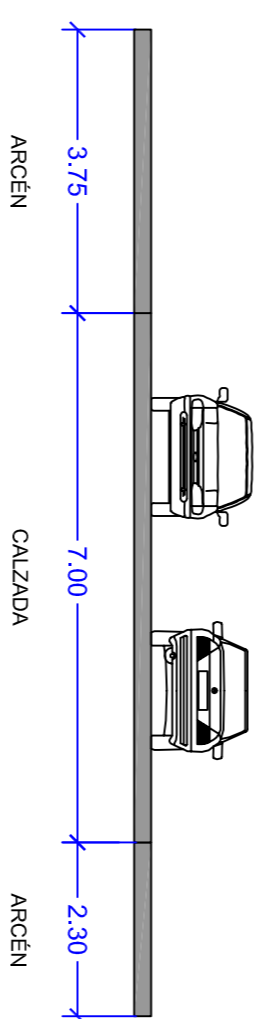
S.T.-AW
CV-753 Bendorm-El Albr (tramo 1)



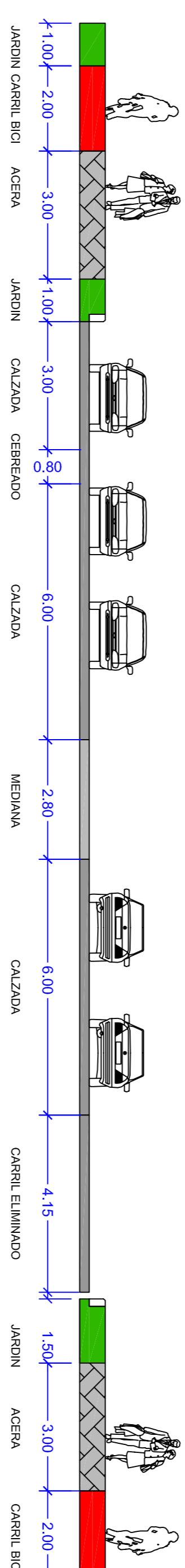
S.T.-AX
CV-753 Bendorm-El Albr (tramo 2)



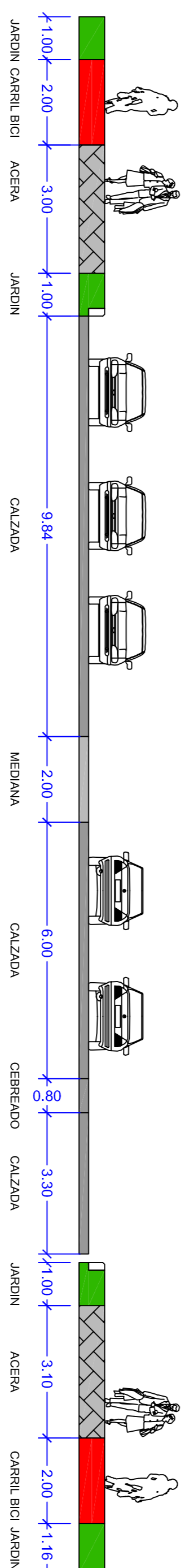
S.T.-AY
Alda Comunidad Valenciana (tramo 1)



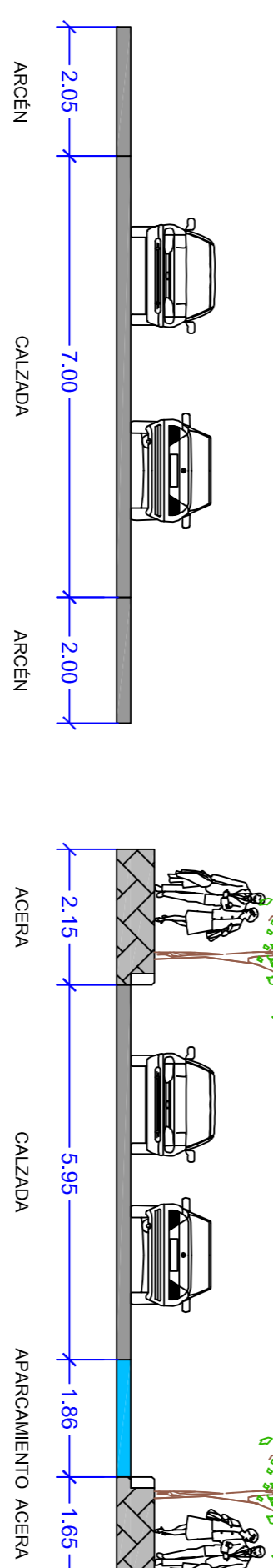
S.T.-AZ
Alda Comunidad Europea (tramo 1)



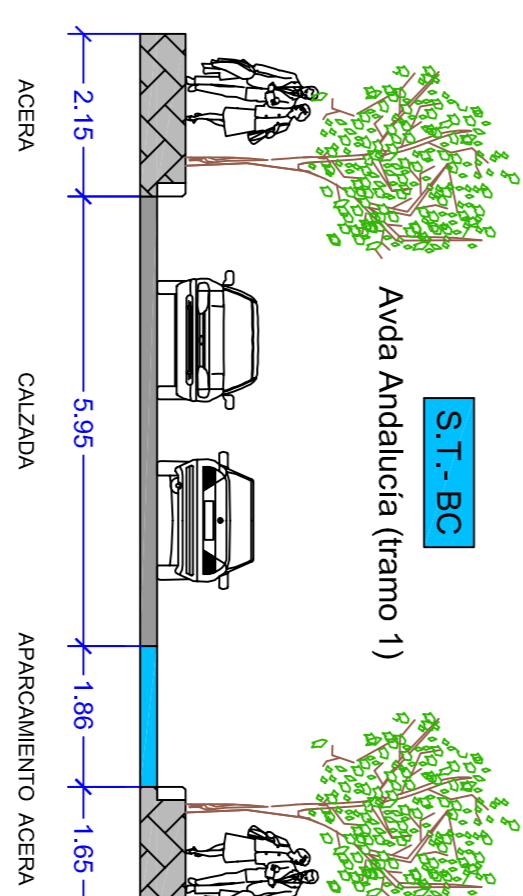
S.T.-BA
Alda Comunidad Europea (tramo 2)



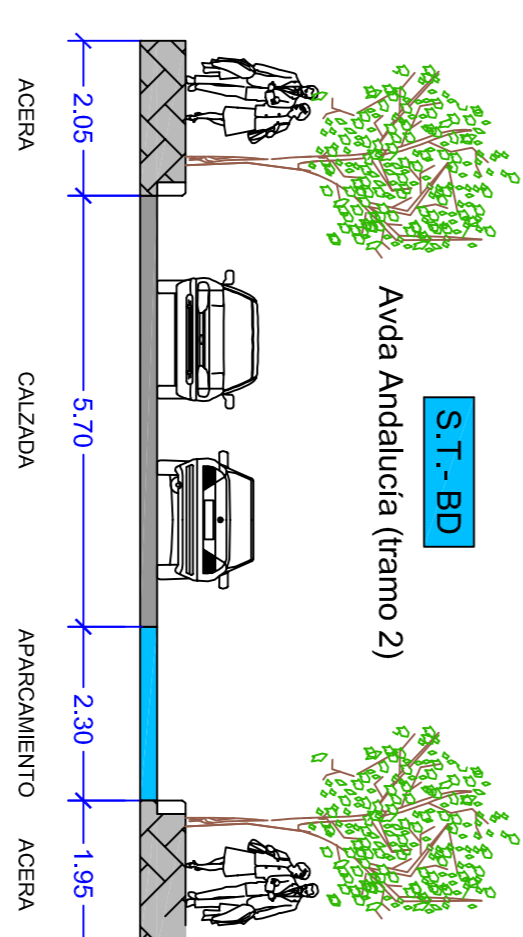
S.T.-BB
Alda Comunidad Valenciana (tramo 2)



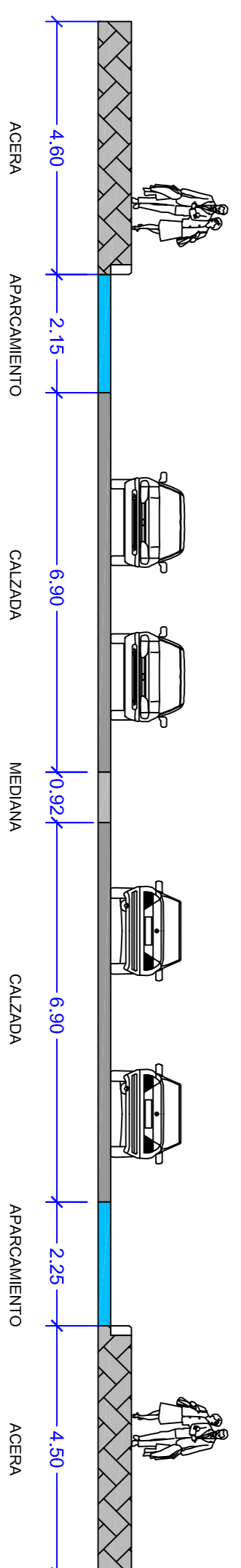
S.T.-BC
Alda Andalucía (tramo 1)



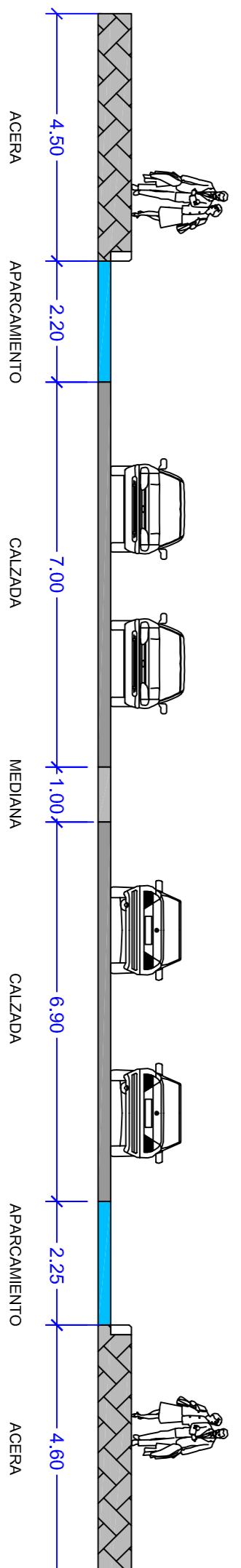
S.T.-BD
Alda Andalucía (tramo 2)



S.T.-BE
Alda Europa (tramo 1)



S.T.-BF
Alda Europa (tramo 2)



PLAN DE MOVILIDAD URBANA SOSTENIBLE
BENDORM

Denominación: **SECCIONES VIALES**

Fecha: Abril 2016

Escala: 1/100

Autores del proyecto: **QUILA** Consultores-SLP
Civil/Arquitectural Engineering

Promotor: **ajuntament bendorm**

Ingeniero director: **benidorm**

0 2,5 m

Nº Plano: 5

Hoja: 5 de 6

Juan Carlos Sánchez Galano