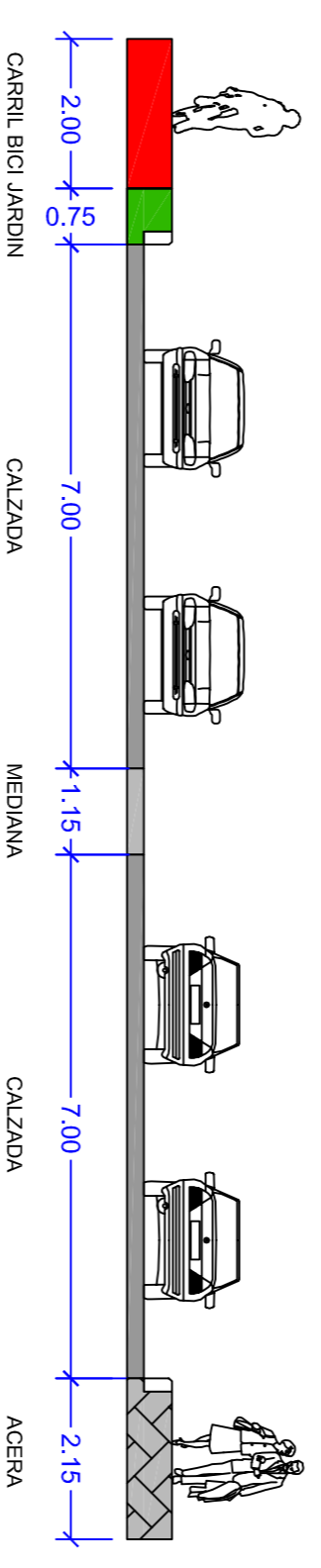
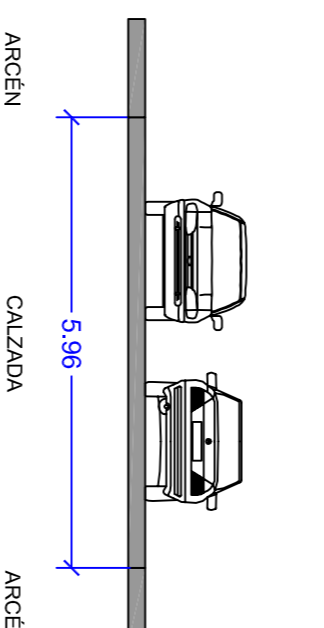
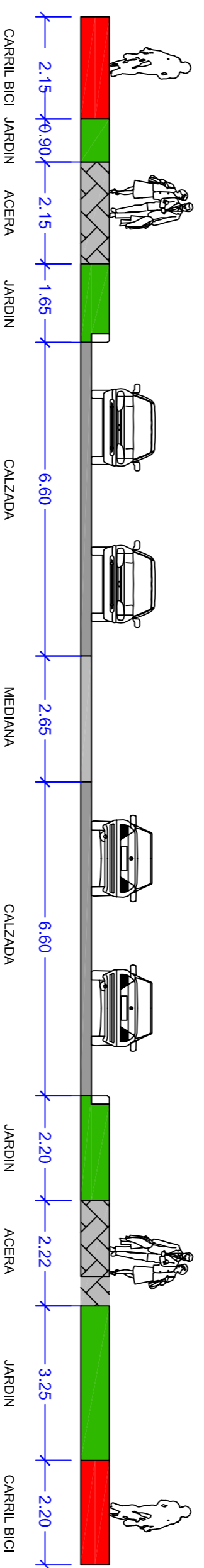


S.T.-BN
Avda Eduardo Zaplana Hernández Soro

S.T.-BO
CV-758 Benidorm-Finestrat

S.T.-BP
CV-70



SECCIONES VIALES

PLAN DE MOVILIDAD URBANA SOSTENIBLE
BENIDORM

Denominación:

Fecha:
Abril 2016

Escala:
1/100

Autores del proyecto:

QUILA Consultores SLP
Civil & Architectural Engineering
Zaragoza

Miguel Ángel Caspe
Jesús Alba López

Promotor:

ajuntament benidorm

Ingeniero director:
Juan Carlos Sánchez Galano

Nº Plano:
5

Hoja:
6 de 6